

Рис. 36. Система охлаждения дизеля Д144-1300200

№	Номер по каталогу	Наименование детали	К-о	К-о	К-о	К-о	К-о
48	Шплинт 2,5X20.019 ГОСТ 397-79	Шплинт 2,5X20.019 ГОСТ 397-79	2	2	0	0	0
46	Шайба 8 Т 65Г 06 ГОСТ 6402-70	Шайба 8 Т 65Г 06 ГОСТ 6402-70	13	13	0	0	0
45	Шайба 6.02.Ст.3пс.019 ГОСТ 11 371-78	Шайба 6.02.Ст.3пс.019 ГОСТ 11 371-78	5	5	0	0	0
44	Шайба 6 Т 65Г 06 ГОСТ 6402-70	Шайба 6 Т 65Г 06 ГОСТ 6402-70	6	6	0	0	0
43	Шайба 4 65Г 06 ГОСТ 6402-70	Шайба 4 65Г 06 ГОСТ 6402-70	3	3	0	0	0
47	Шайба 10 ОТ 65Г 06 ГОСТ 6402-70	Шайба 10 ОТ 65Г 06 ГОСТ 6402-70	1	1	0	0	0
42	Подшипник 70-180504С9 ГОСТ 8882-75	Подшипник 70-180504С9 ГОСТ 8882-75	2	2	0	0	0
8	Д37М-1308590-А2	Дефлектор задний	1	1	0	0	0
31	Д37М-1308581-Б	Гайка	3	3	0	0	0
29	Д37М-1308552-А2	Планка верхняя	1	1	0	0	0
6	Д37М-1308480Б3	Кожух вентилятора	1	1	0	0	0
22	Д37М-1308462	Втулка упорная передняя	1	1	0	0	0
11	Д37М-1308049	Гайка	1	1	0	0	0
9	Д37М-1308006-А2	Диск вентилятора	1	1	0	0	0
26	Д37Е-1308495	Скоба	3	3	0	0	0
25	Д37Е-1308468	Болт стяжной	1	1	0	0	0
24	Д37Е-1308465-Б	Удлинитель	1	1	0	0	0
20	Д37Е-1308452	Вал вентилятора	1	1	0	0	0
19	Д37Е-1308445-А	Шпилька	3	3	0	0	0
5	Д37Е-1308400-В	Сетка	1	1	0	0	0
13	Д37Е-1308157-А2	Шкив ведущий вентилятора	1	1	0	0	0
12	Д37Е-1308075-А	Шкив ведомый вентилятора	1	1	0	0	0
10	Д37Е-1308035-А	Ротор вентилятора	1	1	0	0	0
4	Д37Е-1308021	Комплект ремней	1	1	0	0	0
1	Д37Е-1308010-А2	Вентилятор	1	1	0	0	0
28	Д37-1308504-Б2	Планка нижняя	1	1	0	0	0

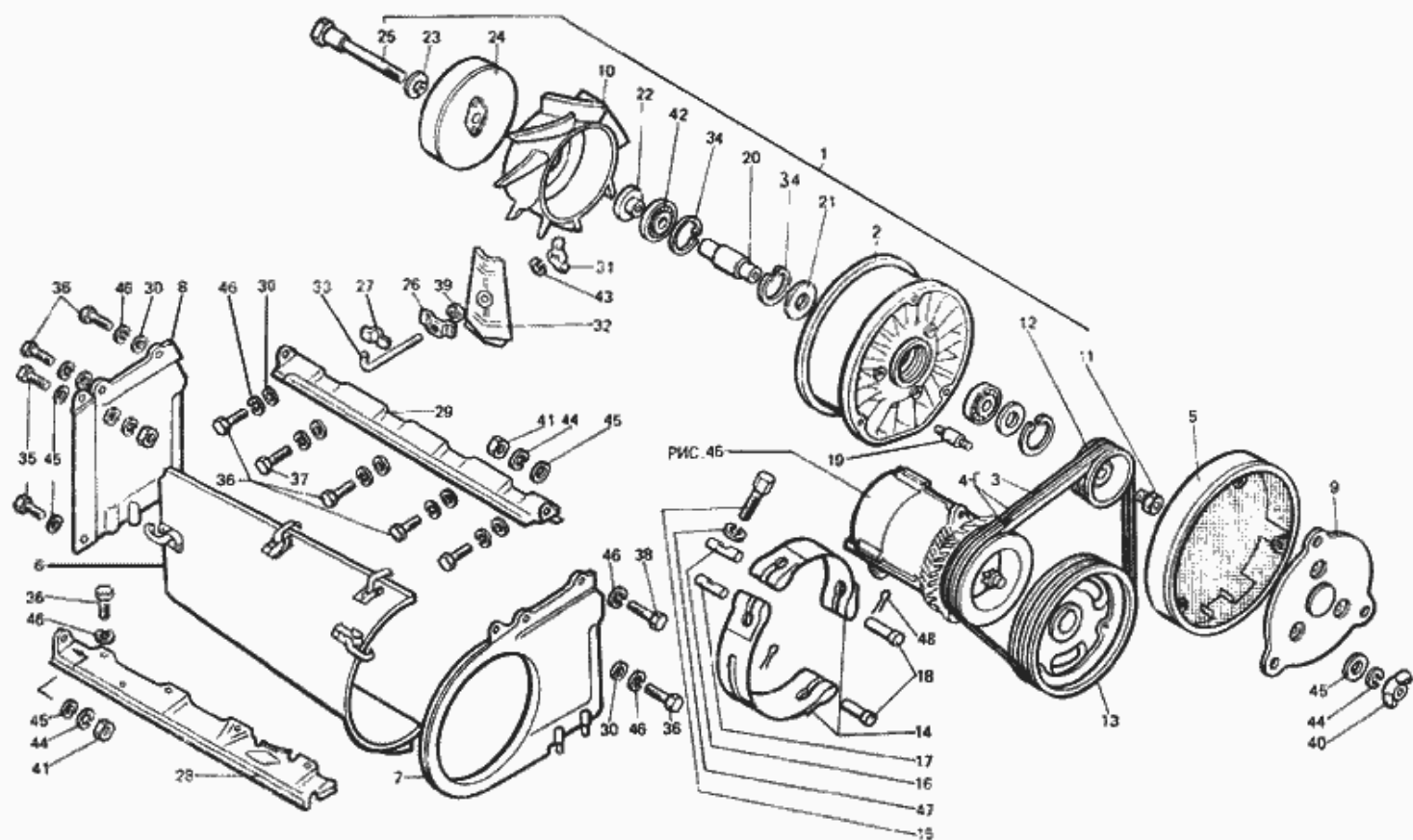


Рис. 36. Система охлаждения дизеля Д144-1300200

27	Д37-1308495-А	Скоба	3	3	0	0	0
23	Д37-1308464	Втулка упорная задняя	1	1	0	0	0
34	Д30-4618224-Б	Кольцо	2	2	0	0	0
33	Д30-1308587-А	Шпилька крепежная среднего дефлектора	3	3	0	0	0
7	Д30-1308570-А	Дефлектор передний	1	1	0	0	0
30	Д30-1308559	Шайба	8	8	0	0	0
15	Д30-1308244	Винт хомута	1	1	0	0	0
3	Д30-1308020-В	Ремень 1-8,5X8-1280 ГОСТ 5813-76	2	2	0	0	0
3	Д30-1308020-В	Ремень 1-8,5X8-1280 ГОСТ 5813-76	2	2	0	0	0
32	Д21-1308584-А	Дефлектор средний	3	3	0	0	0
21	Д144-1308455	Пылеотражатель	2	2	0	0	0
18	Д144-1308249	Палец	2	2	0	0	0
17	Д144-1308248	Палец хомута резьбовой	1	1	0	0	0
16	Д144-1308246	Палец хомута подвижный	1	1	0	0	0
14	Д144-1308242	Хомут крепления вентилятора	2	2	0	0	0
2	Д144-1308011	Аппарат направляющий вентилятора	1	1	0	0	0
	Д144-1300200	Система охлаждения дизеля	1	1	0	0	0
	Д144-1300200	Система охлаждения дизеля	1	1	0	0	0
40	Гайка М6-7Н.ЦАМ-4-1 ГОСТ 3032-76	Гайка М6-7Н.ЦАМ-4-1 ГОСТ 3032-76	3	3	0	0	0
41	Гайка М6-6Н.6.019 ГОСТ 5915-70	Гайка М6-6Н.6.019 ГОСТ 5915-70	3	3	0	0	0
39	Гайка М4-6Н.6.А.019 ГОСТ 5927-70	Гайка М4-6Н.6.А.019 ГОСТ 5927-70	3	3	0	0	0
35	Болт М6-6gX16.88.35.019 ГОСТ 7798-70	Болт М6-6gX16.88.35.019 ГОСТ 7798-70	3	3	0	0	0
38	Болт 4М8-6gX35.88.35.019 ГОСТ 7796-70	Болт 4М8-6gX35.88.35.019 ГОСТ 7796-70	1	1	0	0	0
37	Болт 4М8-6gX20.88.35.019 ГОСТ 7796-70	Болт 4М8-6gX20.88.35.019 ГОСТ 7796-70	1	1	0	0	0
36	Болт 4М8-6gX16.88.35.019 ГОСТ 7796-70	Болт 4М8-6gX16.88.35.019 ГОСТ 7796-70	11	11	0	0	0